



orte OT 215

Funkcjonalność & lekkość

Orte jest z definicji formą ekonomiczną, która kryje w sobie funkcjonalność i wszechstronność.

Lekkość konstrukcji idzie w parze z wytrzymałością potwierdzoną certyfikatem.

Duże możliwości

Prostota projektu i szerokie możliwości ustawienia krzesła sprawiają, że Orte jest idealny do codziennego użytku w biurze, domu, restauracji, holu, stołówce i przestrzeni publicznej.

OT 215 / Dane techniczne

Standard

Opcja

Konstrukcja

KOD

Malowana proszkowo (kolorystyka wg wzornika Bejot)

Chromowana, opcja niedostępna dla wózka OT TR

Kolorystyka wykończenia kubeków

CPL kolor biały/ antracyt/ czarny

Wyposażenie dodatkowe

KOD

Czarny panel maskujący, chroniący krzesła przed zarysowaniem podczas sztaplowania (dla krzesel bez łącznika)

CP

Dystanse zabezpieczające przed zarysowaniem podczas sztaplowania do wersji 1N (dla krzesel z łącznikiem)

DN

Panel chroniący siedzisko podczas funkcji sztaplowania (dla krzesel 2N/3N/4N/3D z łącznikiem)

CV

Łącznik krzesel zamocowany do siedziska

L

Frezowanie oparcia umożliwiające zawieszanie torby (do wersji 1N/2N)

FO

Stopki

KOD

Stopki na podłogi ceramiczne, betonowe i wykładziny

CK

Stopki filcowe na podłogi drewniane i panele

CF

System łączenia w rzędy i rzędów pomiędzy sobą (zgodny z Rozp. Min. Infrastruktury z dn.12.04.2002r.)

KOD

Listwa łącząca 4 krzesła (długość 3000 mm)

LR1

Zestaw: Listwa łącząca 4 krzesła (długość 3000 mm) + 2 x łącznik rzędów (długość 1000 mm)

LR4-SET

OT 215 / Dane techniczne

Oznaczenia kodów nazw

KOD

Całość CPL

1N

Tapicerowana nakładka na siedzisko

2N

Tapicerowana nakładka na siedzisko i oparcie

3N

Całość tapicerowana

4N

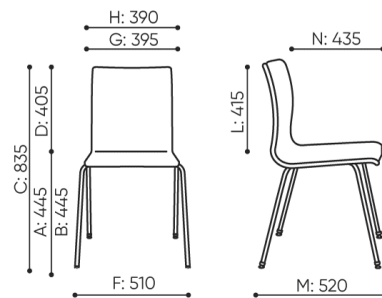
Przeszycia poziome na siedzisku i oparciu (tył oraz przód)

3D

OT 215 / Wymiary

Wymiary mają charakter orientacyjny i mogą się różnić w zależności od wybranej konfiguracji produktu. Zawsze spełnione są wymogi normy.

wysokość siedziska: wymiar gabarytowy	A
wysokość siedziska: pomiar zgodny z norma PN EN 1335-1	B
wysokość fotela	C
wysokość oparcia	D
szerokość gabarytowa fotela/ \varnothing krzyżaka	F
szerokość siedziska	G
szerokość oparcia	H
szerokość między podłokietnikami	I
wysokość od podłogi do podłokietnika	K
długość oparcia	L
głębokość gabarytowa fotela	M
głębokość siedziska	N



H: 880	1 szt.
W: 580	St.
L: 660	pc.
H: 950	2 szt.
W: 650	St.
L: 600	pc.
H: 1070	3 szt.
W: 660	St.
L: 610	pc.



netto 5,5
brutto 9

OT 215 1N



orte OT 215 A

Funkcjonalność & lekkość

Orte jest z definicji formą ekonomiczną, która kryje w sobie funkcjonalność i wszechstronność.

Lekkość konstrukcji idzie w parze z wytrzymałością potwierdzoną certyfikatem.

Duże możliwości

Prostota projektu i szerokie możliwości ustawienia krzesła sprawiają, że Orte jest idealny do codziennego użytku w biurze, domu, restauracji, holu, stołówce i przestrzeni publicznej.

OT 215 A / Dane techniczne

Standard

Opcja

Konstrukcja

KOD

Malowana proszkowo (kolorystyka wg wzornika Bejot)

Chromowana, opcja niedostępna dla wózka OT TR

Kolorystyka wykończenia kubeków

KOD

CPL kolor biały/ antracyt/ czarny

Wyposażenie dodatkowe

KOD

Czarny panel maskujący, chroniący krzesła przed zarysowaniem podczas sztaplowania (dla krzesel bez łącznika) **CP**

Dystanse zabezpieczające przed zarysowaniem podczas sztaplowania do wersji 1N (dla krzesel z łącznikiem) **DN**

Panel chroniący siedzisko podczas funkcji sztaplowania (dla krzesel 2N z łącznikiem) **CV**

Łącznik krzesel zamocowany do siedziska **L**

Frezowanie oparcia umożliwiające zawieszanie torby (do wersji 1N/2N) **FO**

Stopki

KOD

Stopki na miękkie podłoże **CK**

Stopki filcowe na twarde podłoże

CF

System łączenia w rzędy i rzędów pomiędzy sobą (zgodny z Rozp. Min. Infrastruktury z dn.12.04.2002r.)

KOD

Listwa łącząca 4 krzesła (długość 3000 mm)

LR1

Zestaw: Listwa łącząca 4 krzesła (długość 3000 mm) + 2 x łącznik rzędów (długość 1000 mm)

LR4-SET

OT 215 A / Dane techniczne

Oznaczenia kodów nazw

KOD

Całość CPL

1N

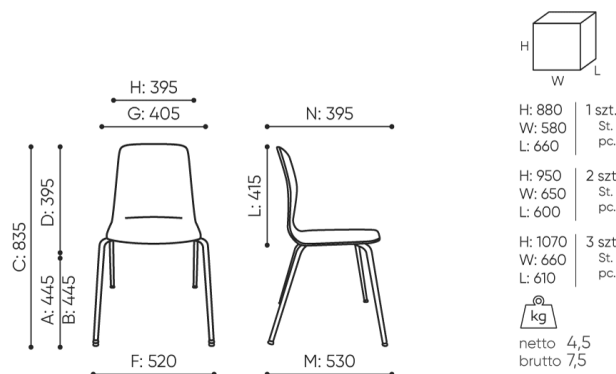
Tapicerowana nakładka na siedzisko

2N

OT 215 A / Wymiary

Wymiary mają charakter orientacyjny i mogą się różnić w zależności od wybranej konfiguracji produktu. Zawsze spełnione są wymogi normy.

wysokość siedziska: wymiar gabarytowy	A
wysokość siedziska: pomiar zgodny z norma PN EN 1335-1	B
wysokość fotela	C
wysokość oparcia	D
szerokość gabarytowa fotela/ \varnothing krzyżaka	F
szerokość siedziska	G
szerokość oparcia	H
szerokość między podłokietnikami	I
wysokość od podłogi do podłokietnika	K
długość oparcia	L
głębokość gabarytowa fotela	M
głębokość siedziska	N



OT 215 A 1N



orte OT 220

Funkcjonalność & lekkość

Orte jest z definicji formą ekonomiczną, która kryje w sobie funkcjonalność i wszechstronność.

Lekkość konstrukcji idzie w parze z wytrzymałością potwierdzoną certyfikatem.

Duże możliwości

Prostota projektu i szerokie możliwości ustawienia krzesła sprawiają, że Orte jest idealny do codziennego użytku w biurze, domu, restauracji, holu, stołówce i przestrzeni publicznej.

OT 220 / Dane techniczne

Standard Opcja

Konstrukcja

KOD

- Malowana proszkowo (kolorystyka wg wzornika Bejot)
- Chromowana, opcja niedostępna dla wózka OT TR

Kolorystyka wykończenia kubeków

- CPL kolor biały/ antracyt/ czarny

Podłokietniki / pulpit

KOD

- Podłokietniki poliuretanowe, czarne **PU**
- Pulpit ruchomy CPL **P**

OT 220 / Dane techniczne

Wyposażenie dodatkowe

KOD

- Czarny panel maskujący, chroniący krzesła przed zarysowaniem podczas sztaplowania (dla krzesel bez łącznika) **CP**
- Dystanse zabezpieczające przed zarysowaniem podczas sztaplowania do wersji 1N (dla krzesel z łącznikiem) **DN**
- Panel chroniący siedzisko podczas funkcji sztaplowania (dla krzesel z łącznikiem) **CV**

Łącznik krzeseł zamocowany do siedziska	L	<input type="radio"/>
Frezowanie oparcia umożliwiające zawieszanie torby (do wersji 1N/2N)	FO	<input type="radio"/>

Stopki

KOD

Stopki na podłogi ceramiczne, betonowe i wykładziny	CK	<input checked="" type="radio"/>
Stopki filcowe na podłogi drewniane i panele	CF	<input type="radio"/>

System łączenia w rzędy i rzędów pomiędzy sobą (zgodny z Rozp. Min. Infrastruktury z dn.12.04.2002r.)

KOD

Listwa łącząca 4 krzesła (długość 3000 mm)	LR1	<input type="radio"/>
Zestaw: Listwa łącząca 4 krzesła (długość 3000 mm) + 2 x łącznik rzędów (długość 1000 mm)	LR4-SET	<input type="radio"/>

Oznaczenia kodów nazw

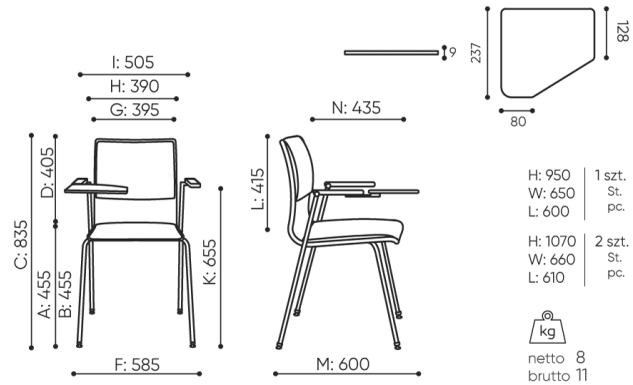
KOD

Całość CPL	1N	
Tapicerowana nakładka na siedzisko	2N	
Tapicerowana nakładka na siedzisko i oparcie	3N	
Całość tapicerowana	4N	
Przeszycia poziome na siedzisku i oparciu (tył oraz przód)	3D	

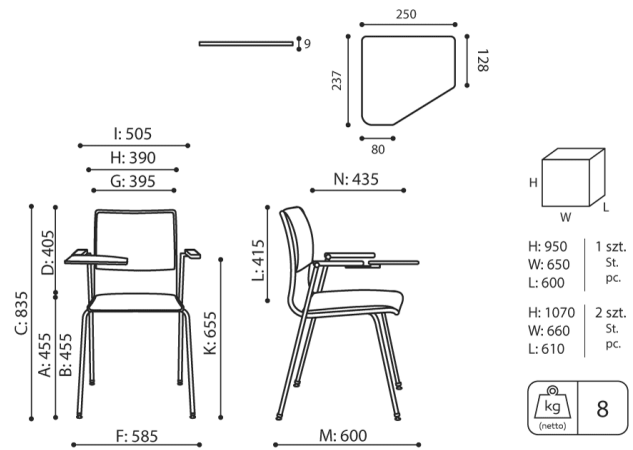
OT 220 / Wymiary

Wymiary mają charakter orientacyjny i mogą się różnić w zależności od wybranej konfiguracji produktu. Zawsze spełnione są wymogi normy.

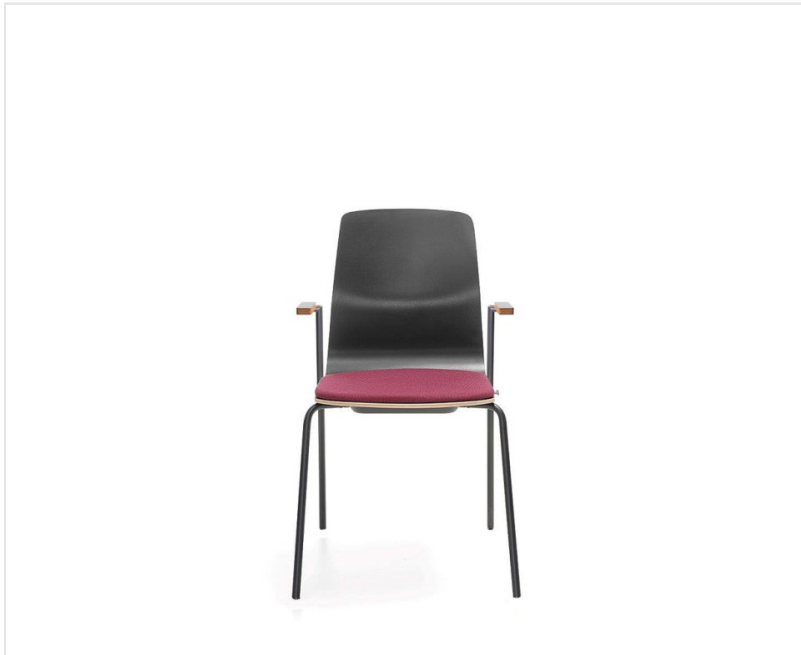
wysokość siedziska: wymiar gabarytowy	A
wysokość siedziska: pomiar zgodny z norma PN EN 1335-1	B
wysokość fotela	C
wysokość oparcia	D
szerokość gabarytowa fotela/ \emptyset krzyżaka	F
szerokość siedziska	G
szerokość oparcia	H
szerokość między podłokietnikami	I
wysokość od podłogi do podłokietnika	K
długość oparcia	L
głębokość gabarytowa fotela	M
głębokość siedziska	N



OT 220 3N P



OT 220 3N P



orte OT 220 A

Funkcjonalność & lekkość

Orte jest z definicji formą ekonomiczną, która kryje w sobie funkcjonalność i wszechstronność.

Lekkość konstrukcji idzie w parze z wytrzymałością potwierdzoną certyfikatem.

Duże możliwości

Prostota projektu i szerokie możliwości ustawienia krzesła sprawiają, że Orte jest idealny do codziennego użytku w biurze, domu, restauracji, holu, stołówce i przestrzeni publicznej.

OT 220 A / Dane techniczne

Standard Opcja

Konstrukcja	KOD
Malowana proszkowo (kolorystyka wg wzornika Bejot)	<input checked="" type="radio"/>
Chromowana, opcja niedostępna dla wózka OT TR	<input type="radio"/>
Kolorystyka wykończenia kubeków	KOD
CPL kolor biały/ antracyt/ czarny	<input checked="" type="radio"/>
Podłokietniki / pulpit	KOD
Podłokietniki poliuretanowe, czarne	PU <input checked="" type="radio"/>
Pulpit ruchomy CPL	P <input type="radio"/>

OT 220 A / Dane techniczne

Wyposażenie dodatkowe	KOD
Czarny panel maskujący, chroniący krzesła przed zarysowaniem podczas sztaplowania (dla krzesel bez łącznika)	CP <input checked="" type="radio"/>
Dystanse zabezpieczające przed zarysowaniem podczas sztaplowania do wersji 1N (dla krzesel z łącznikiem)	DN <input type="radio"/>
Panel chroniący siedzisko podczas funkcji sztaplowania (dla krzesel 2N z łącznikiem)	CV <input type="radio"/>

Łącznik krzeseł zamocowany do siedziska **L**

Frezowanie oparcia umożliwiające zawieszanie torby (do wersji 1N/2N) **FO**

Stopki **KOD**

Stopki na podłogi ceramiczne, betonowe i wykładziny **CK**

Stopki filcowe na podłogi drewniane i panele **CF**

System łączenia w rzędy i rzędów pomiędzy sobą (zgodny z Rozp. Min. Infrastruktury z dn.12.04.2002r.) **KOD**

Listwa łącząca 4 krzesła (długość 3000 mm) **LR1**

Zestaw: Listwa łącząca 4 krzesła (długość 3000 mm) + 2 x łącznik rzędów (długość 1000 mm) **LR4-SET**

Oznaczenia kodów nazw **KOD**

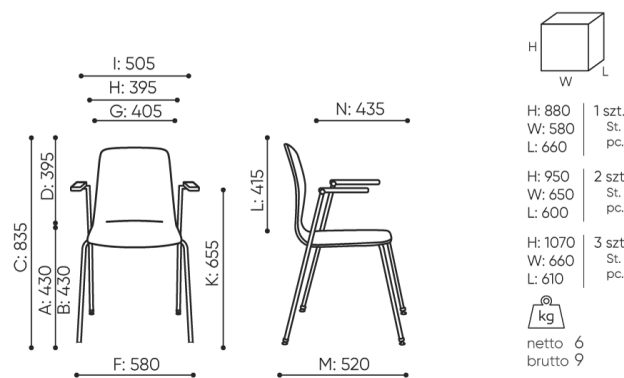
Całość CPL **1N**

Tapicerowana nakładka na siedzisko **2N**

OT 220 A / Wymiary

Wymiary mają charakter orientacyjny i mogą się różnić w zależności od wybranej konfiguracji produktu. Zawsze spełnione są wymogi normy.

wysokość siedziska: wymiar gabarytowy	A
wysokość siedziska: pomiar zgodny z norma PN EN 1335-1	B
wysokość fotela	C
wysokość oparcia	D
szerokość gabarytowa fotela/ \varnothing krzyżaka	F
szerokość siedziska	G
szerokość oparcia	H
szerokość między podłokietnikami	I
wysokość od podłogi do podłokietnika	K
długość oparcia	L
głębokość gabarytowa fotela	M
głębokość siedziska	N



H: 880	1 szt.
W: 580	St.
L: 660	pc.
H: 950	2 szt.
W: 650	St.
L: 600	pc.
H: 1070	3 szt.
W: 660	St.
L: 610	pc.
netto 6	
brutto 9	

OT 220 1N A



orte OT W 715

Funkcjonalność & lekkość

Orte jest z definicji formą ekonomiczną, która kryje w sobie funkcjonalność i wszechstronność.

Lekkość konstrukcji idzie w parze z wytrzymałością potwierdzoną certyfikatem.

Duże możliwości

Prostota projektu i szerokie możliwości ustawienia krzesła sprawiają, że Orte jest idealny do codziennego użytku w biurze, domu, restauracji, holu, stołówce i przestrzeni publicznej.

OT W 715 / Dane techniczne

Standard

Opcja

Konstrukcja

KOD

Nogi: drewno lite dąb - kolor naturalny (O1)	O1	<input checked="" type="radio"/>
Nogi: drewno lite jesion - kolor naturalny (J1)	J1	<input type="radio"/>
Nogi: drewno lite dąb - wybarwione wg wzornika Bejot (kolory O2, O3, O4)		<input type="radio"/>
Łączniki nóg chromowane		<input checked="" type="radio"/>
Łączniki nóg malowane proszkowo (kolorystyka wg wzornika Bejot)		<input type="radio"/>

Kolorystyka wykończenia kubelków

CPL kolor biały/ antracyt/ czarny		<input checked="" type="radio"/>
-----------------------------------	--	----------------------------------

Stopki

KOD

Stopki filcowe na podłogi drewniane i panele	WF	<input checked="" type="radio"/>
Stopki na podłogi ceramiczne, betonowe i wykładziny	WK	<input type="radio"/>

Wyposażenie dodatkowe

KOD

Frezowanie oparcia umożliwiające zawieszanie torby (do wersji 1N/2N)	FO	<input type="radio"/>
--	-----------	-----------------------

OT W 715 / Dane techniczne**Oznaczenia kodów nazw****KOD**

Całość CPL

1N

Tapicerowana nakładka na siedzisko

2N

Tapicerowana nakładka na siedzisko i oparcie

3N

Całość tapicerowana

4N

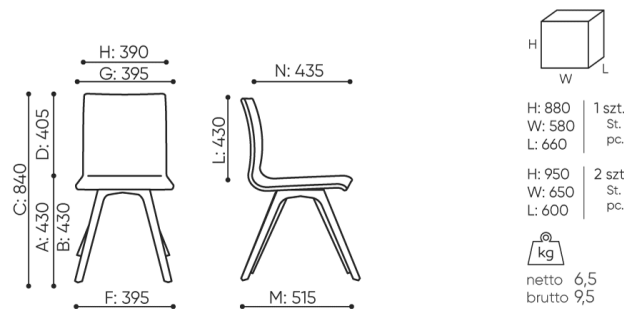
Przeszycia poziome na siedzisku i oparciu (tył oraz przód)

3D

OT W 715 / Wymiary

Wymiary mają charakter orientacyjny i mogą się różnić w zależności od wybranej konfiguracji produktu. Zawsze spełnione są wymogi normy.

wysokość siedziska: wymiar gabarytowy	A
wysokość siedziska: pomiar zgodny z norma PN EN 1335-1	B
wysokość fotela	C
wysokość oparcia	D
szerokość gabarytowa fotela/ \emptyset krzyżaka	F
szerokość siedziska	G
szerokość oparcia	H
szerokość między podłokietnikami	I
wysokość od podłogi do podłokietnika	K
długość oparcia	L
głębokość gabarytowa fotela	M
głębokość siedziska	N



H: 880
W: 580
L: 660

1 szt.
St.
pc.

H: 950
W: 650
L: 600

2 szt.
St.
pc.



netto 6,5
brutto 9,5

OT W 715 1N



orte OT W 715 A

Funkcjonalność & lekkość

Orte jest z definicji formą ekonomiczną, która kryje w sobie funkcjonalność i wszechstronność.

Lekkość konstrukcji idzie w parze z wytrzymałością potwierdzoną certyfikatem.

Duże możliwości

Prostota projektu i szerokie możliwości ustawienia krzesła sprawiają, że Orte jest idealny do codziennego użytku w biurze, domu, restauracji, holu, stołówce i przestrzeni publicznej.

OT W 715 A / Dane techniczne

Standard Opcja

Konstrukcja

KOD

Nogi z drewna litego jesion (kolorystyka wg wzornika Bejot)	<input checked="" type="radio"/>
Nogi z drewna litego dąb (kolorystyka wg wzornika Bejot)	<input type="radio"/>
Łączniki nóg chromowane	<input checked="" type="radio"/>
Łączniki nóg malowane proszkowo (kolorystyka wg wzornika Bejot)	<input type="radio"/>

Kolorystyka wykończenia kubeków

KOD

CPL kolor biały/ antracyt/ czarny	<input checked="" type="radio"/>
-----------------------------------	----------------------------------

Stopki

KOD

Stopki filcowe na podłogi drewniane i panele	WF	<input checked="" type="radio"/>
Stopki na podłogi ceramiczne, betonowe i wykładziny	WK	<input type="radio"/>

OT W 715 A / Dane techniczne

Oznaczenia kodów nazw

KOD

Całość CPL	1N
------------	-----------

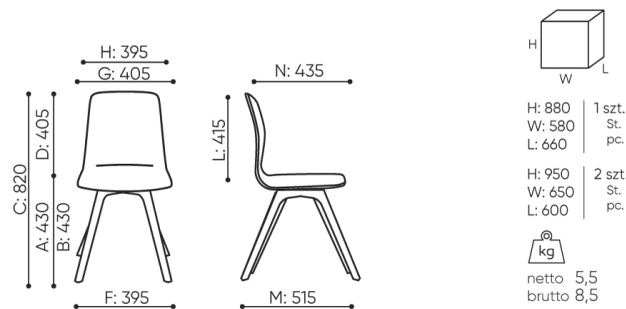
Tapicerowana nakładka na siedzisko

2N

OT W 715 A / Wymiary

Wymiary mają charakter orientacyjny i mogą się różnić w zależności od wybranej konfiguracji produktu. Zawsze spełnione są wymogi normy.

wysokość siedziska: wymiar gabarytowy	A
wysokość siedziska: pomiar zgodny z norma PN EN 1335-1	B
wysokość fotela	C
wysokość oparcia	D
szerokość gabarytowa fotela/ \varnothing krzyżaka	F
szerokość siedziska	G
szerokość oparcia	H
szerokość między podłokietnikami	I
wysokość od podłogi do podłokietnika	K
długość oparcia	L
głębokość gabarytowa fotela	M
głębokość siedziska	N



OT W 715 A 1N