

# Buddyhub Desk

**PEDRALI**<sup>®</sup>

BDS002/140

100%  
MADE IN  
ITALY

DESIGN  
Busetti Garuti Redaelli



CCO  
Hole with black powder coated cable management and cover in the same material of the top  
Spacco per passaggio cavi con canalina verniciata nero e coperchio di chiusura dello stesso materiale del ripiano

**EN: Workstation with perimeter sound-absorbing panel supported by 4 extruded aluminium legs and a solid laminate worktop. It can be provided with cable access.**

IT: Postazione di lavoro con pannello fonoassorbente perimetrale sorretto da 4 gambe in alluminio estruso e piano di lavoro in stratificato. Postazione operativa che può essere dotata di canalina per l'elettrificazione.

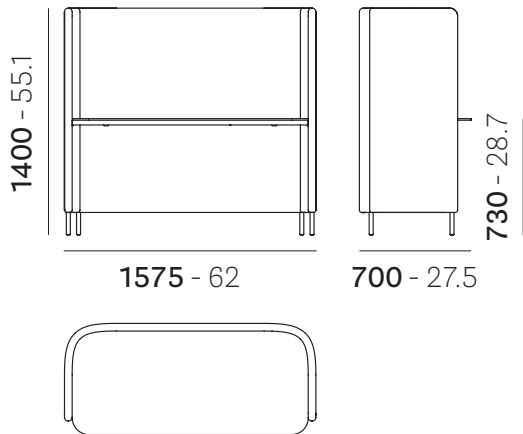
DE: Arbeitsplatz mit schalldämmender Umrandung, gestützt auf 4 Beine aus stranggepresstem Aluminium und einer Arbeitsplatte aus massivem Laminat. Ein Arbeitsplatz, der mit einem Verkabelungskanal ausgestattet werden kann.

FR: Poste de travail avec un panneau insonorisants soutenu par 4 pieds en aluminium extrudé et un plateau en stratifié. Poste de travail opérationnel pouvant être équipé de passe-câbles.

ES: Puesto de trabajo con un panel perimetral fonoabsorbente apoyado en 4 patas de aluminio extruido y una superficie de trabajo en estratificado. Puesto de trabajo al que se le puede equipar con una canaleta para la electrificación.

mm - in

## • BDS002/140

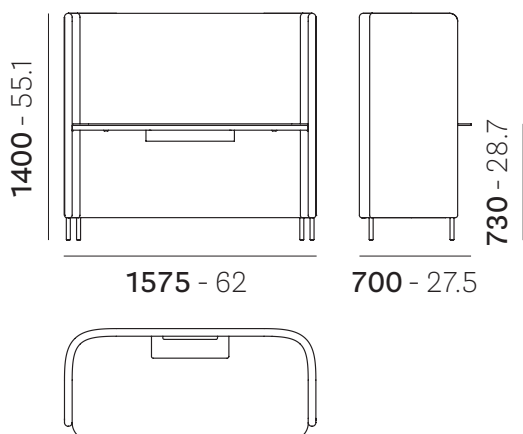


Disassembled  
Da assemblare



mc 0,475  
ft<sup>3</sup> 16.7

## • BDS002T/140\_CCO



Disassembled  
Da assemblare



mc 0,475  
ft<sup>3</sup> 16.7



kg 61,5  
lb 135

Reproduction of this document is strictly prohibited without prior written authorisation from Pedrali SpA. Sizes, weights and finishes may change without previous notice.  
È vietata la riproduzione del seguente documento senza previa autorizzazione scritta da parte di Pedrali SpA. Dimensioni, pesi e finiture possono variare senza alcun preavviso.

ST\_BUDDYHUB\_DESK\_BDS002/140\_2023.0

BDS002/140

DESIGN  
Busetti Garuti Redaelli

## MATERIALS

Materiali  
Materialien  
Matériaux  
Materiales

### • PANEL - PANNELLO - PANEEL - PANNEAU - PANEL

**EN: Internal structure in plywood padded with expanded, flexible polyurethane (density 65kg/m<sup>3</sup>), fire-retardant (certified 1IM), upholstered in fabric.**

IT: Struttura interna in multistrato imbottito con poliuretano espanso flessibile (densità 65kg/m<sup>3</sup>), ignifugo (classe 1IM), rivestita in tessuto

DE: Innere Struktur aus Sperrholz gepolstert mit flexiblem Polyurethan (Dichte 65 kg/m<sup>3</sup>), feuerfest (Klasse 1M), bezogen mit Stoff.

FR: Structure interne en multiplis rembourrée en polyuréthane expansé flexible (densité 65kg/m<sup>3</sup>), ignifuge (classe 1IM), revêtu en tissu

ES: Estructura interna de contrachapado tapizado de espuma de poliuretano flexible (densidad 65kg/m<sup>3</sup>), ignifugo (clase 1IM), forrado de tela

### FABRIC - TESSUTO - STOFF - TISSU - TEJIDO

Cat. D40÷D44 - E - G - H (excluding H80÷H89 - H20÷H35 - H100 ÷H108) - N

**EN: For more information see finishing legend on the website**

IT: Per maggiori informazioni vedere legenda finiture sul sito web

### • TOP - RIPIANO - TISCHPLATTE - PLATEAU - SOBRE

**EN: Solid laminate top**

IT: Ripiano in stratificato

DE: Kompakt-Tischplatte

FR: Plateau stratifiés

ES: Sobre compacto

### TOP FINISH - FINITURA RIPIANO - AUSFÜHRUNG DER TISCHPLATTE - FINITION PLATEAU - ACABADO SOBRE



FNP\_NE

TOP / RIPIANO / TISCHPLATTE / PLATEAU / SOBRE

**10 mm thickness** / Spessore 10 mm / Stärke 10 mm / Épaisseur 10 mm / Espesor 10 mm

**Flat edge** / Bordo piatto / Flache Kante / Chant plat / Canto rect

**Black core** / Anima nera / Schwarzer kern / Coeur noir / Alma negra



CFP\_BI

TOP / RIPIANO / TISCHPLATTE / PLATEAU / SOBRE

**10 mm thickness** / Spessore 10 mm / Stärke 10 mm / Épaisseur 10 mm / Espesor 10 mm

**Flat edge** / Bordo piatto / Flache Kante / Chant plat / Canto rect

**White core** / Anima bianca / weiß kern / Coeur blanc / Alma blanca



527



4529

TOP / RIPIANO / TISCHPLATTE / PLATEAU / SOBRE

**10 mm thickness** / Spessore 10 mm / Stärke 10 mm / Épaisseur 10 mm / Espesor 10 mm

**Flat edge** / Bordo piatto / Flache Kante / Chant plat / Canto rect

**Black core** / Anima nera / Schwarzer kern / Coeur noir / Alma negra

### • LEGS - GAMBE - BEINE - PIEDS - PATAS

**EN: Extruded aluminium, Ø25 mm with Ø18 mm polyethylene pads**

IT: Estruso di alluminio, Ø25 mm con gommini Ø18 mm in polietilene

DE: Aus extrudiertem Aluminium Ø25 mm mit Ø18 mm Polyethylen-Pads

FR: Aluminium extrudé, Ø25 mm avec caoutchouc en polyéthylène Ø18 mm

ES: Aluminio extruido, Ø25 mm con goma de polietileno Ø18 mm

### LEGS FINISH - FINITURA GAMBE - AUSFÜHRUNG BEINE - FINITIONS PIEDS - ACABADO PATAS

**EN: Powder coating**

IT: Verniciato con polvere

DE: Pulverbeschichtet

FR: Époxy à poudre

ES: Barnizado con polvo



NERO



BI100



GA



BE200



MG

**EN: For full range of color available see finishing legend on the website**

IT: Per tutta la gamma di colori disponibili vedere legenda finiture sul sito web

BDS002/140

DESIGN  
Busetti Garuti Redaelli**• CABLE MANAGEMENT - CANALINA - KABELKANAL - SYSTÈME PASSE-CÂBLES - CANAL****EN: Steel sheet**

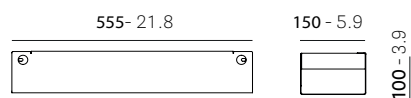
IT: Lamiera di acciaio

DE: Stahlblech

FR: Tôle d'acier

ES: Chapa de acero

mm - in

**• CCO****EN: Only for BDS002/140\_CCO**

IT: Solo per BDS002/140\_CCO

**FINISH - FINITURA - AUSFÜHRUNG - FINITION - ACABADO****EN: Powder coating**

IT: Verniciato a polvere

DE: Pulverbeschichtet

FR: Époxy à poudre

ES: Barnizado en polvo



NERO

**ACCESSORIES**Accessori  
Zubehör  
Accessoires  
Accesorios**BD01****EN: Coat hanger in power-coated steel**

IT: Gancio appendiabiti in acciaio verniciato

DE: Kleiderhaken aus lackiertem Stahl

FR: Porte-revues en acier peint

ES: Percha de acero barnizado

**BD02****EN: Steel power-coated magazine holder**

IT: Portariviste in acciaio verniciato

DE: Zeitschriftenständer aus lackiertem Stahl

FR: Époxy à poudre

ES: Revistero de acero barnizado

BDS002/140

DESIGN  
Busetti Garuti Redaelli

## REGULATIONS AND CERTIFICATES

Normative e Certificazioni  
Bestimmungen und Zertifikat  
Normatives et certifications  
Normativas y certificados

- **SOUND ABSORPTION TEST** - TEST DI FONO ASSORBENZA - SCHALLDÄMPFUNGSTEST - TEST D'ABSORPTION ACOUSTIQUE - PRUEBA DE ABSORCIÓN ACÚSTICA

EN ISO 354:2003 - EN ISO 11654:1997,  $\alpha_w = 0,55$

- **ENVIRONMENTAL IMPACT** - IMPATTO AMBIENTALE - UMWELTBELASTUNG - IMPACT DUR L'ENVIRONNEMENT - IMPACTO AMBIENTAL

MATERIAL Materiale	Kg WEIGHT Peso	% TOTAL ITEM Totale articolo	MATERIAL RECYCLABILITY Riciclabilità del materiale	% MINIMUM RECYCLED AT ORIGIN Minima riciclato all'origine	% RECYCLABLE END OF PRODUCT LIFE Riciclabile fine vita prodotto
Steel Acciaio	6,8	11	YES	33,2	100
Extruded aluminium Alluminio estruso	0,68	1,1	YES	0	100
Polyethylene Polietilene	0,004	0,01	YES	0	100
Polyurethane foam Poliuretano espanso	5,7	9,2	NO	0	0
Plywood Multistrato	31,6	51,3	YES	0	100
Fabric Tessuto	2,3	3,7	NO	0	0
Laminate Stratificato	14,4	23,42	NO	0	0
<b>TOTAL</b> TOTALE	<b>61,5 Kg</b>	--	--	<b>3,7%</b>	<b>63,6%</b>

EN: Percentages referred to BDS002T/140\_CCO  
IT: Percentuali riferite a BDS002T/140\_CCO

- **COMPANY CERTIFICATIONS** - CERTIFICAZIONI AZIENDALI - UNTERNEHMENSZERTIFIZIERUNGEN - CERTIFICATIONS D'ENTREPRISE - CERTIFICACIONES DE LA EMPRESA

ISO 14001  
Environmental management system  
Sistema di gestione ambientale

ISO 9001  
Quality management system  
Sistema di gestione della qualità

