



Biurko z wysoką zabudową Wariant



MARO Office Furniture

Od 30 lat dbamy o to, aby praca biurowa była komfortowa i ergonomiczna. Nasze meble świadczą o naszym profesjonalizmie i miłości do tego co robimy. Zamiłowanie do tworzenia rzeczy pięknych i funkcjonalnych sprawia, że z pasją szukamy nowych rozwiązań, które zamieniają pomysły w produkt, na coraz to wyższym poziomie. Wykorzystując innowacyjną myśl technologiczną, dokładamy wszelkich starań, by nasze produkty i rozwiązania były najwyższej jakości. Potwierdzają to certyfikaty ISO 9001 oraz Geprüfte Sicherheit. Zdecydowanie ułatwia to nasz park technologiczny, gdzie pod jednym dachem spotykają się światowej klasy technologie. Jako odpowiedzialny producent, chcemy minimalizować niekorzystny wpływ jaki wywieramy na środowisko naturalne, tego samego oczekując od naszych dostawców.

Nasz Park Maszynowy to gwarancja najwyższej jakości i precyzji. Dzięki inwestycji w nowe technologie oraz nieustanne poszukiwanie nieszablonowych rozwiązań, rozwijamy się każdego dnia. Dobrze wiemy, ile znaczy czynnik ludzki, dlatego część rzeczy robiona jest u nas ręcznie. Klejenie korpusów ład łukowych to praca, gdzie człowiek ma przewagę nad maszyną. Za to tam, gdzie potrzeba chirurgicznej dokładności i powtarzalności w krótkim czasie, wspomagamy się najnowszą technologią. Centrum obróbcze nawierca, frezuje i obrabia krawędzie z nadzwyczajną precyzją. Na jakość naszych mebli składają się setki prób i testów, dzięki którym jesteśmy pewni, że w tym temacie nie mamy sobie równych.



Biurko z wysoką zabudową Wariant

TRANSPORT

- Produkt dostarczany do klienta w paczkach.
- Przeznaczony do samodzielnego montażu.

GWARANCJA

- Produkty MARO 5 lat gwarancji.
- Komponenty elektryczne 2 lata gwarancji.

AKCESORIA Wariant



CERTYFIKATY



CERTYFIKATY PŁYTA MELAMINOWANA



Zrównoważony rozwój

Dowiedz się więcej o naszych działaniach.



maro.pl/firma/zrownowazony-rozwoj

Wariant

Wariant to kolekcja mebli mobilnych, które pozwolą szybko zaaranżować przestrzeń biura w dowolny sposób. Kolekcja składa się z biurek z niską i wysoką zabudową, biurek kompaktowych, szafek przybiurkowych, szafek modułowych, ścianek mobilnych, miejsca spotkań, stojaka TV, pomocnika i garderoby mobilnej.

Biurka kompaktowe posiadają pneumatyczną lub elektryczną regulację wysokości z możliwością zamontowania blatu uchylnego. Szafy modułowe Wariant pozwalają zbudować mebel pełni dostosowany do potrzeb użytkownika i wielokrotnie go przebudowywać. Mobilne ścianki działowe z tkaniną wygłuszającą można kupić w opcji z tablicą suchościeralną.

Mobilny stojak na telewizor służy do prezentacji i spotkań. Z drugiej strony znajdziemy tablicę suchościeralną - obracając stojak na telewizor możemy wygodnie z niej korzystać. Miejsce spotkań jest mobilną wersją stołu konferencyjnego, który można wykorzystać do pracy zespołowej lub indywidualnej. Meble na kółkach z hamulcem pozwalają w kilka minut zmienić układ biura w sposób najlepiej odpowiadający potrzebom zespołu.

BLAT

- Płyta wiórowa dwustronnie pokryta melaminą o podwyższonej trwałości - Klasa 1.
- Płyta o ograniczonej emisji formaldehydu E1.
- Blat wykończony obrzeżem z tworzywa sztucznego (ABS) o grubości 2 mm i promieniu 3 mm.
- Blaty wyłącznie z płyty o grubości 25 mm.
- W blacie jest wyfrezowana przelotka ergonomiczna - łezka.



WYPOSAŻENIE

- Ścianka tylna wykonana z płyty lub powierzchni tapicerowanej od wewnętrznej strony frontu biurka.

WYPOSAŻENIE DODATKOWE

- Płyty tapicerowane w ściankach bocznych.
- Możliwość montażu szafki bocznej.
- Panel boczny - dolny wyklucza montaż szafki przybiurkowej.
- Do biurek mobilnych z wysoką zabudową dedykowane są organizery.
- Siatkowy kanał kablowy - ocynk.
- Możliwość zakupu powerbank XTORM wraz z dedykowanym uchwytem podblatowym.
- Biurka z kolumną elektryczną mogą być zasilane akumulatorem.

INFORMACJE DODATKOWE

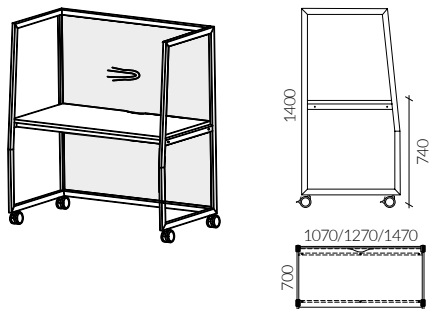
- Kolorystyka wg oferty MARO
- W przypadku elementów dodatkowych takich jak przelotki czy wsporniki pod komputer należy każdorazowo określić miejsce montażu.

REGULACJA WYSOKOŚCI

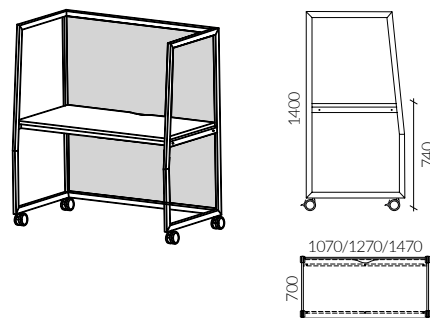
- Biurko bez regulacji wysokości blatu - stała wysokość: 740 mm.
- Biurko z elektryczną regulacją - wysokość blatu: 730-1380 mm.
- Sterowane za pomocą paneli SUPERIOR. Panel sterujący PREMIUM jako opcja za dopłatą.
- Biurko z regulacją elektryczną standardowo wyposażone jest w system antykolizyjny.
- Biurko z pneumatyczną regulacją - wys. blatu: 755-1175 mm.
- Kółka z hamulcem: Ø 75 mm.



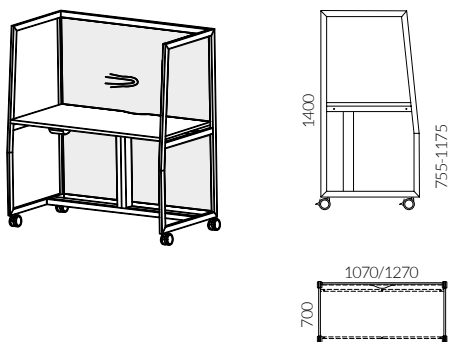
Biurko z wysoką zabudową
- ściana płytowa



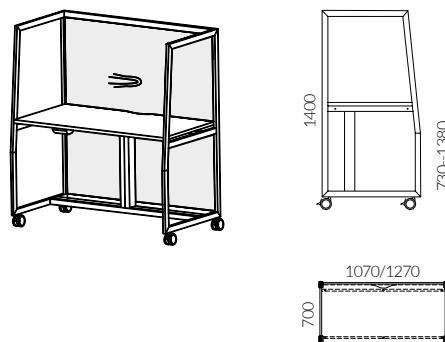
Biurko z wysoką zabudową
- ściana tapicerowana od wewnątrz



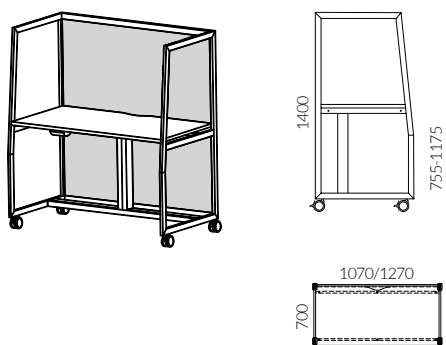
Biurko z wysoką zabudową i pneumatyczną regulacją wysokości.
- ściana płytowa



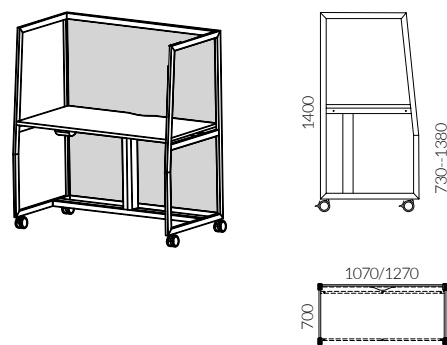
Biurko z wysoką zabudową i elektryczną regulacją wysokości.
- ściana płytowa



Biurko z wysoką zabudową i pneumatyczną regulacją wysokości.
- ściana tapicerowana od wewnątrz



Biurko z wysoką zabudową i elektryczną regulacją wysokości.
- ściana tapicerowana od wewnątrz



Wariant / Wyposażenie

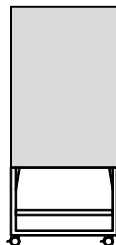
Płyta suchościeralna z możliwością pisania

Meble z kolekcji Wariant posiadają możliwość zastosowania tablicy z płyty suchościeralnej z możliwością pisania. Płytą można zastosować na:

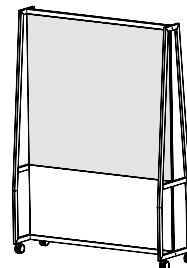
BLAT BIURKA KOMPAKTOWEGO



TABLICA Z POWIERZCHNĄ SUCHOŚCIERALNĄ



ŚCIANKA MOBILNA*

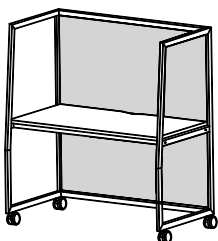


*standard

Panele tapicerowane

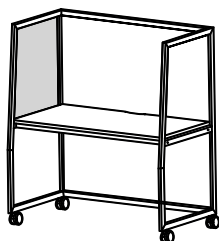
Biurka z wysoką zabudową Wariant są dostępne w opcjach z panelem tapicerowanym jako standard. Istnieje możliwość doboru paneli bocznych - górnych i dolnych (jako opcja za dopłatą).

BIURKO Z WYSOKĄ ZABUDOWĄ I ŚCIANKĄ TAPICEROWANĄ*

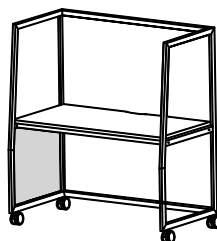


*Standard

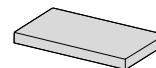
TAPICEROWANY PANEL BOCZNY - GÓRNY



TAPICEROWANY PANEL BOCZNY - DOLNY

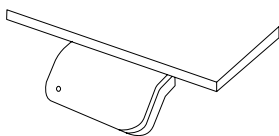


NAKŁADKA DO GARDEROBY



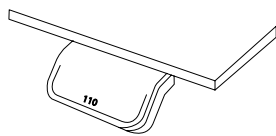
Panel sterujący do biurka kompaktowych

PANEL STERUJĄCY SUPERIOR*



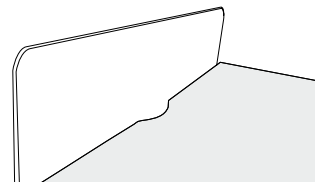
*Standard

PANEL STERUJĄCY PREMIUM



Przelotka ergonomiczna

Do zastosowania w biurkach kompaktowych Wariant jako opcja dodatkowo płatna.*



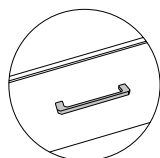
*W biurkach z niską i wysoką zabudową jako standard

Uchwyty do szaf modułowych i przybiurkowych Wariant

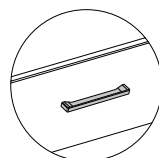
UCHWYT B1*



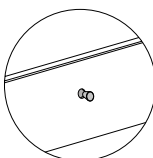
UCHWYT A1**



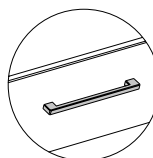
UCHWYT C1**



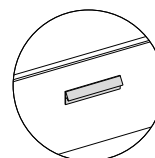
UCHWYT F1



UCHWYT Z1

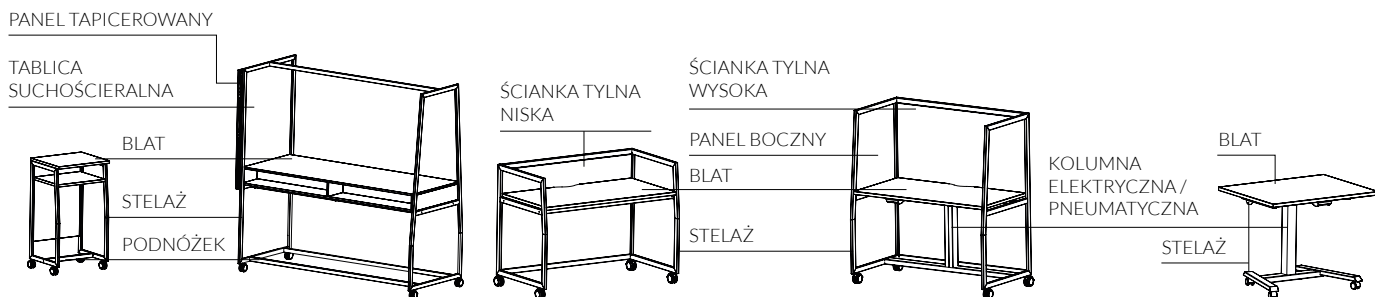


UCHWYT V1



** Opcja bez dopłaty

Wariant / Kolorystyka



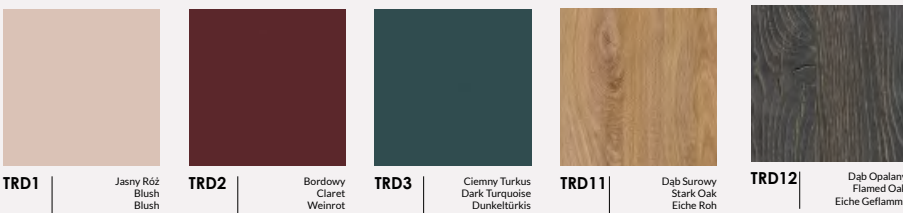
			Blat 18 mm**	Blat 25 mm	Ścianka tylna - wysoka	Ścianka tylna - niska	Korpus	Front	Kolumna elektryczna/ pneumatyczna	Stelaż	
STANDARD	Melamina UNI	STD 1	Biały	•	•	•	•	•			
		STD 2	Biały Wysoki Połysk								
		STD 3	Popiel	•	•	•	•	•			
		STD 4	Beżowy	•	•	•	•	•			
		STD 5	Norweska Zieleń	•	•	•	•	•			
		STD 6	Granatowy	•	•	•	•	•			
		STD 7	Grafit	•	•	•	•	•			
		STD 8	Czarny	•	•	•	•	•			
	Malamina	STD 10	Akacja	•	•	•	•	•	•		
		STD 11	Klon Europejski	•	•	•	•	•	•		
		STD 12	Dąb Napolitano	•	•	•	•	•	•		
		STD 13	Świerk Szary	•	•	•	•	•	•		
		STD 14	Dąb Amerykański	•	•	•	•	•	•		
		STD 15	Dąb Naturalny	•	•	•	•	•	•		
		STD 16	Czereśnia Havana	•	•	•	•	•	•		
		STD 17	Orzech Brunatny	•	•	•	•	•	•		
		TREND*	Melamine	TRD 1	Jasny Róż	•				•	•
TRD 2	Bordowy			•				•	•		
TRD 3	Ciemny Turkus			•				•	•		
TRD 11	Dąb Surowy			•				•	•		
TRD 12	Dąb Opalany			•				•	•		
STANDARD	Metal	M02	Biały						•	•	
		M01	Aluminium						•	•	
		M03	Beżowy							•	•
		M05	Grafit							•	•
		M04	Czarny						•	•	•
TREND*	Metal	M06	Słoneczny beż							•	
		M09	Brudny Róż							•	
		M08	Rudy							•	
		M07	Zgaszony Turkus							•	

Melamina

① STANDARD

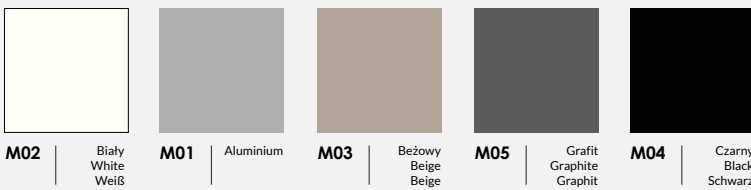


② TREND

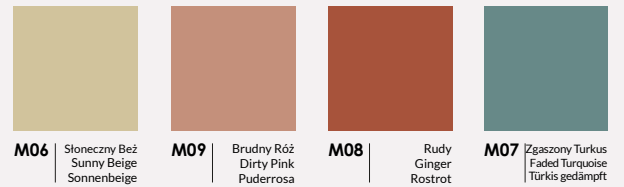


Metal

① STANDARD



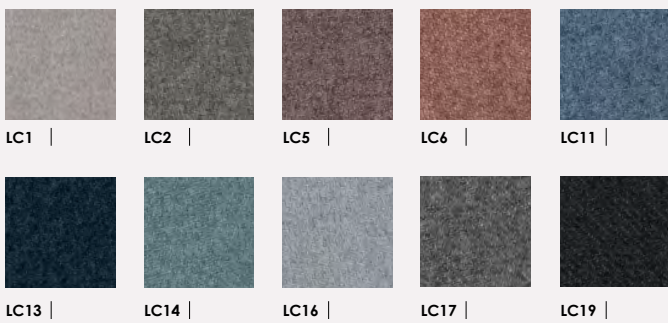
② TREND



Tkaniny

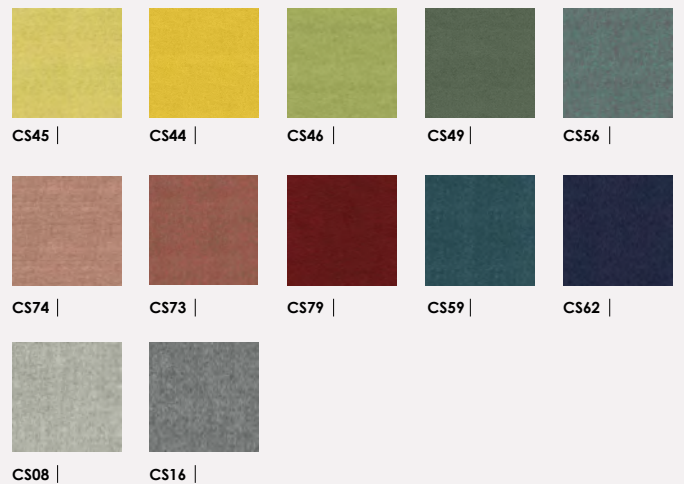
100% Polyester
100.000 Martindale cycles

① CALDO
Select by Lech



95% Virgin Wool, 5% Polyamid
100.000 Martindale cycles

② SYNERGY
Camira

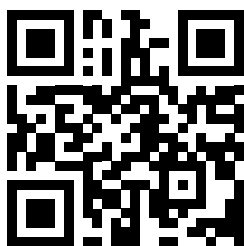


100% Recycled Polyester
67.000 Martindale cycles

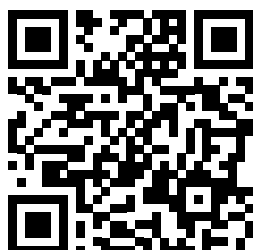
① TERRA
Select by Lech



Wszystkie nasze aktualne materiały znajdziesz online



Odwiedź naszą stronę internetową maro.pl



Znajdź zdjęcia i filmy w wysokiej jakości do zamieszczenia w swoich materiałach maro.cloud/photo



Znajdź bryły i katalogi maro.pl/design-tools/pliki-do-pobrania



Zamów meble online – strefa B2B shop.maro.pl



Fabryka Mebli Biurowych MARO Sp. z o.o.
PL 62-052 Komorniki, ul. Fabianowska 100


+48 61 890 00 00

maro@maro.pl

[MARO.pl](http://maro.pl)

Śledź nowości i dołącz do społeczności MARO

 [/@maroofficefurniture](https://www.linkedin.com/company/maroofficefurniture)

 [/@maroofficefurniture](https://www.facebook.com/maroofficefurniture)

 [@maroofficefurniture](https://www.instagram.com/maroofficefurniture)

 [/@maroofficefurniture](https://www.youtube.com/maroofficefurniture)

Zamówienia na materiały drukowane, próbki kolorystyczne, prosimy kierować na marketing@maro.pl

Ilustracje prezentowane w niniejszym dokumencie mają wyłącznie charakter poglądowy i nie stanowią żadnej formy umowy lub gwarancji – w szczególności dotyczy to prezentowanych kolorów oraz powierzchni meblowych stosowanych przez Fabrykę Mebli Biurowych MARO sp. z o.o. Aby uzyskać informacje dotyczące funkcji i konfiguracji, prosimy o kontakt z Fabryką Mebli Biurowych MARO sp. z o.o.

Wszelkie prezentowane informacje, w szczególności zdjęcia, specyfikacje, opisy, rysunki lub parametry techniczne, nie stanowią oferty w rozumieniu Kodeksu cywilnego oraz nie są wiążące i mogą ulec zmianie bez wcześniejszego powiadomienia.